

AVANT[®]

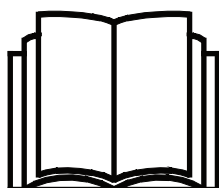
Bruksanvisning för arbetsredskap



Hydraulisk sidoarm S30

Produktnummer:

A448736



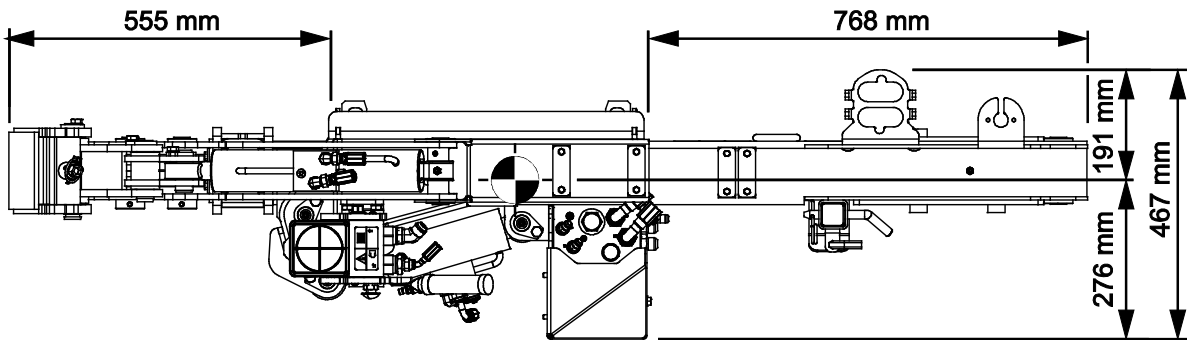
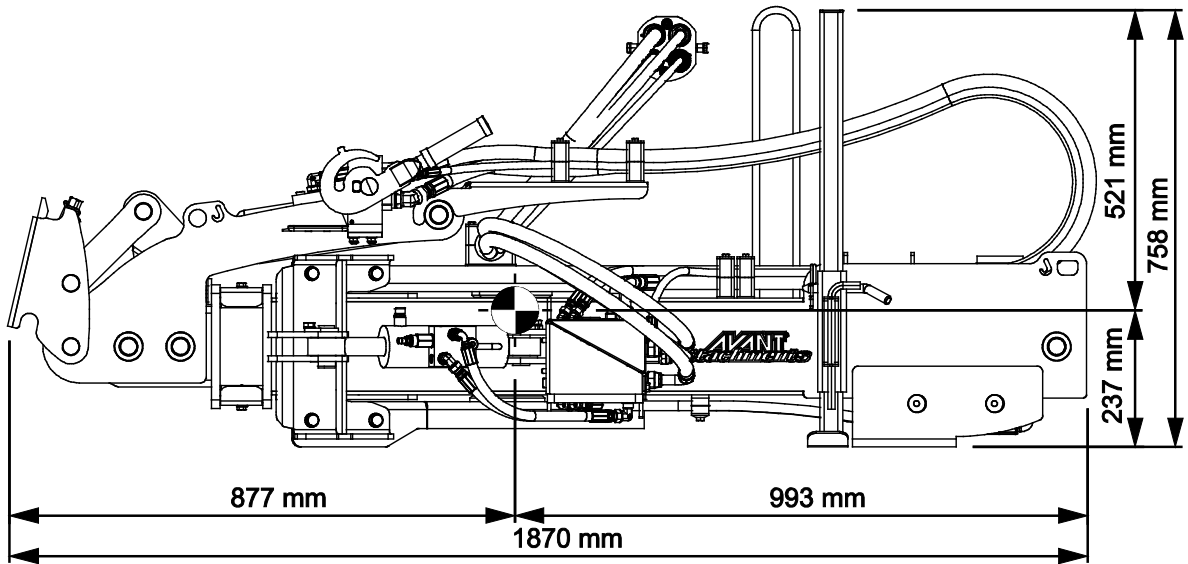
Läs bruksanvisningen noga innan redskapet tas i bruk och följ alla anvisningar.

Spara anvisningen för senare behov.

Tillverkare:

AVANT[®]
AVANT TECNO OY
e-mail: sales@avanttecno.com

Ylötie I
33470 YLÖJÄRVI
FINLAND
Tel. +358 3 347 8800
Fax +358 3 348 5511



INNEHÅLL

1. FÖRORD	4
Varningssymboler i denna handbok.....	5
2. AVSETT ANVÄNDNINGÄNDAMÅL	6
3. SÄKERHETSANVISNINGAR FÖR ANVÄNDNING AV ARBETSREDSKAPET	7
3.1 Personlig skyddsutrustning.....	9
3.2 Säker stopprocedur	10
4. TEKNISKA SPECIFIKATIONER	11
4.1 Räckvidd.....	11
4.2 Redskapets säkerhetsdekalering och huvudkomponenter.....	12
5. MONTERING AV REDSKAPET	14
5.1 Fastsättning av hydraulkopplingar	15
6. ANVÄNDARINSTRUKTIONER	17
6.1 Kontroller före användning.....	18
6.2 Kvalifikationer för maskinförare.....	19
6.3 Användning av den hydrauliska sidoarmen	20
6.4 Kollisionsskydd.....	23
6.5 Varningsfyr	23
6.6 Arbeta på ojämna underlag.....	24
6.7 Transportläge	24
6.8 Extra vikter (tillval)	25
6.9 Justeringar	26
6.10 Frånkoppling och förvaring	26
6.10.1 Förvaring.....	26
6.10.2 Förvaring med redskap.....	27
7. UNDERHÅLL OCH SERVICE	28
7.1 Inspektion av hydraulkomponenter	28
7.2 Rengöra arbetsredskapet	29
7.3 Smörjning.....	29
7.4 Inspektion av metallkonstruktioner	29
8. GARANTIVILLKOR	30

I. Förord

Avant Tecno Oy vill tacka dig för att du har köpt det här arbetsredskapet till din Avant-lastare. Det har utformats och tillverkats baserat på många års erfarenhet inom produktutveckling och tillverkning. Genom att bekanta dig med den här handboken och följa anvisningarna, säkerställer du din egen säkerhet och säkrar tillförlitlig drift av och en lång livslängd för utrustningen. Läs anvisningarna noggrant innan du börjar använda utrustningen eller utför underhåll på den.

Syftet med denna handbok är att hjälpa dig med:

- att manövrera utrustningen på ett säkert och effektivt sätt
- att upptäcka och förebygga eventuella farliga situationer
- att hålla utrustningen i gott skick och säkerställa en lång livslängd för den

Med dess anvisningar kan till och med en oerfaren användare använda arbetsredskapet och lastaren på ett säkert sätt. Handboken innehåller viktiga anvisningar också för erfarna AVANT-operatörer. Se till att alla personer som använder lastaren har fått tillräcklig handledning och att de har bekantat sig med handböckerna för lastaren, varje arbetsredskap som används och samtliga säkerhetsanvisningar innan utrustningen tas i bruk. Det är förbjudet att använda utrustningen för andra ändamål eller på något annat sätt än vad som beskrivs i den här handboken. Ha den här handboken nära till hands under utrustningens hela livslängd. Om du säljer eller överlämnar utrustningen till en tredje part, ska du se till att överlämna den här handboken till den nya ägaren. Om handboken går förlorad eller skadas, kan du begära en ny från din lokala Avant-återförsäljare eller från tillverkaren.

Utöver säkerhetsanvisningarna som finns i den här instruktionsboken, måste du efterleva alla arbetsmiljölagar, lokala lagar och andra regler rörande användningen av utrustningen. Särskild uppmärksamhet ska fästas på de regler som gäller användning av utrustningen på allmänna vägområden. Kontakta din Avant-återförsäljare för mer information om lokala regler innan du använder lastaren på allmänna vägar.

Kontakta din lokala AVANT-återförsäljare beträffande eventuella frågor, reervdelar eller några som helt problem som kan uppstå i samband med driften av din maskin.

Den här handboken är en översättning av de ursprungliga anvisningarna på engelska. På grund av fortlöpande produktutveckling, kan en del detaljer i den här handboken skilja sig något från din utrustning. Bilderna i den här handboken kan visa tillvalsutrustning eller funktioner som för närvarande inte är tillgängliga. Vi förbehåller oss rättigheten att utan föregående meddelande ändra innehållet i den här handboken. Copyright © 2022 Avant Tecno Oy. Alla rättigheter förbehålles.

Varningssymboler i denna handbok.

Följande varningssymboler används i den här handboken. De indikerar faktorer som måste tas hänsyn till, detta för att minska risken för personskador och skador på egendom:



VARNING VARNINGSSYMBOL

Denna symbol betyder: **“Varning, var uppmärksam! Det handlar om din säkerhet!”**

Läs noggrant meddelandet som följer, det varnar för en omedelbar risk som kan ge upphov till allvarliga personskador.

Varningssymbolen och tillhörande säkerhetsmeddelande indikerar viktig information om säkerhet i denna handbok. Den används för att rikta uppmärksamheten på instruktioner som rör din personliga eller andras säkerhet. Var uppmärksam när du ser denna symbol, det handlar om din säkerhet, läs noggrant meddelandet som följer och informera även andra operatörer.

FARA

Detta signalord betecknar en farlig situation som, om den inte undviks, kommer att orsaka dödsfall eller allvarliga personskador.

VARNING

Detta signalord betecknar en potentiellt farlig situation som, om den inte undviks, kan orsaka dödsfall eller allvarliga personskador.

OBSERVERA

Detta signalord används när mindre skador kan uppstå om instruktionerna inte följs ordentligt.

OBS!

Detta signalord indikerar information om korrekt användning och underhåll av utrustningen.

Underlåtenhet att iaktta anvisningarna som symbolen indikerar, kan leda till att utrustningen går sönder eller andra egendomsskador.

2. Avsett användningsändamål

AVANT Hydraulisk sidoarm S30 är ett redskap som är lämpligt för användning med de AVANT kompaktlastare som visas i tabell 1. Den hydrauliska sidoarmen är avsedd att användas med ett lämpligt redskap, när man behöver nå längre ut än vanligt. Kontrollera alltid bruksanvisningen för redskapet om det kan användas tillsammans med Hydraulisk sidoarm S30. Utöver denna bruksanvisning, läs och följ alltid bruksanvisningen för redskapet som är anslutet till sidoarmen.

Den hydrauliska sidoarmen är utrustad med S30-snabbkoppling, vilket gör att sidoarmen kan användas med ett redskap som är försett med motsvarande fäste. Sidoarmen gör det möjligt att nå svåråtkomliga områden med redskapet kopplat till sidoarmen. Sikten över redskapet som är kopplat till sidoarmen och sikten över driftområdet är bra när du kör framåt och håller sidoarmen i rekommenderat driftläge. Sidoarmen får inte lyftas till en höjd där den skulle försämra sikten från lastarens förarsäte.

Det rekommenderas att Avantlastaren är utrustad med en hytt (L, LX, DLX eller GT) för att skydda föraren mot kringflygande skräp. Avant 180 kg sidovikter A49063 finns som tillval. Dessa är nödvändiga med tyngre redskap som Slagklippare S30 1200 mm A37505. För att manövrera den hydrauliska sidoarmen och redskapet som är anslutet till den måste lastaren vara utrustad med Opticontrol® styrsystem för redskap.

Hydraulisk sidoarm S30 är inte konstruerad för någon annan användning än vad som anges i den här bruksanvisningen och får inte användas för andra ändamål än vad som är avsett.

Arbetsredskapet har utformats så att det är så underhållsfritt som möjligt. Maskinföraren kan utföra de rutinmässiga underhållsåtgärderna. Allt reparationsarbete kan inte utföras av användaren, utan krävande reparations- och underhållsåtgärder ska lämnas till professionella tekniker. Alla underhållsarbeten måste utföras med lämplig säkerhetsutrustning. Reservdelar måste vara identiska med originalspecifikationerna, vilket kan säkerställas genom att endast använda originalreservdelar. En separat reservdelskatalog kan finnas tillgänglig, kontakta din Avant-återförsäljare.

Bekanta dig med service- och underhållsanvisningarna i den här handboken. Kontakta din AVANT-återförsäljare om du har ytterligare frågor om drift eller underhåll av utrustningen eller om du behöver reservdelar eller underhållsservice.

Tabell 1 - Hydraulisk sidoarm S30 - Kompatibilitet med Avantlastare

Modell			420		630			
	220	313S	423	525LPG	R35	735		
	225	320S	520	R28	635	745	850	e6
	225LPG		523	528	640	750	860i	e6
			R20	530	645i	755i		
					650i	760i		
A448736	-	-	-	(•)	•	•	•	(•)

Det rekommenderas att endast använda redskapet med lastare märkta med i tabell 1. Vid användning av modeller markerade med (•), kan det hända att full pretanda inte kan uppnås. Ytterligare motvikter kan även krävas. För frågor beträffande kompatibilitet med modeller som inte presenteras i tabellen, ska du kontakta din Avant-återförsäljare.

Fråga din Avant-återförsäljare eller se Avants webbplats på www.avanttecno.com för att kontrollera vilka redskap som kan användas tillsammans med den hydrauliska sidoarmen.

3. Säkerhetsanvisningar för användning av arbetsredskapet

Tänk på att säkerheten beror på flera faktorer. Kombinationen av lastare och redskap är mycket kraftfull och felaktig eller vårdslös användning eller underhåll kan orsaka allvarliga personskador eller skador på egendom. På grund av detta måste alla maskinförare noggrant läsa instruktionsböckerna och bekanta sig med korrekt användning av både lastaren och redskapet innan idrifttagande. Använd inte redskapet om du inte helt har bekantat dig med dess användning och därmed sammanhängande risker.



FARA

Missbruk, vårdslös användning eller användning av ett redskap som är i dåligt skick kan orsaka risk för allvarliga skador. Bekanta dig med lastarens kontroller, rätt kopplingsförfarande och korrekt sätt att manövrera redskapet på ett säkert område. Lär dig särskilt hur man stannar och stänger av utrustningen på ett säkert sätt. Läs alla säkerhetsföreskrifter noggrant.

Läs alla säkerhetsanvisningar noggrant innan du hanterar arbetsredskapet



VARNING

- När du ansluter ett redskap till lastaren **ska du se till att låsstiften i lastarens snabbkopplingsplatta är i den lägre positionen och att de har låst redskapet vid lastaren.** Lyft eller flytta aldrig ett olåst redskap.
- **Risk för att redskapet faller av - Se alltid till att redskapet är säkert låst på den hydrauliska sidoarmen.** Läs alltid det separata redskapets bruksanvisning.
- **Risk för krosskador, överkörning och andra risker orsakade av redskapet - Håll andra på säkert avstånd.** Den hydrauliska sidoarmen och alla redskap som kopplas till den är utformade för att användas av en användare åt gången. Låt inte andra komma i närheten av utrustningens riskområde när den används. Kontrollera minsta säkerhetsavstånd i redskapets bruksanvisning.
- **Risk för att välta - Håll teleskopbommen infälld förutom när du använder ett redskap.** Transportera alltid redskapet så lågt som möjligt för att bibehålla en låg tyngdpunkt och håll både den teleskopiska sidoarmen och lastarens teleskopbom indragen medan du kör. Kör långsamt och medvetet på hala underlag. Manövrera lastarens styranordningar långsamt och lugnt, särskilt i lutande terräng.
- **Plötsliga rörelser kan få lastaren att välta - Manövrera lastarens styranordningar långsamt och lugnt.** Iaktta försiktighet när du lyfter last till högre höjder eller när du lyfter last högt uppifrån. Undvik snabba ändringar i hastighet och riktning, detta för att upprätthålla lastarens balans, särskilt vid hantering av tyngre laster. Kör långsamt och försiktigt, särskilt i sluttande terräng och hala underlag.
- Håll lastarens leder raka när du hanterar tung last. När du svänger lederna kan det hända att lastaren tippar framåt.
- **Risk för krock, elstöt och vältnings - Se till att du har tillräckligt med fritt utrymme uppåt.** Om maskinen slår i någonting ovanför den, kan det leda till att lastaren tippar. Håll ett säkerhetsavstånd till elkablar, lampor och andra elektriska system; om du kommer i kontakt med strömsatta delar, kan det leda till att du får elstötar.
- **Risk för att krossas under redskapet eller lastarbommen - Sänk ned redskapet stadigt på marken innan du lämnar förarsätet.** Säkerställ att redskapet har erforderligt stöd under underhåll och inspektioner. Lämna inte förarsätet när lastarbommen är lyft. Vistelse under ett upphöjt redskap eller en upphöjd lastarbom är farligt, eftersom bommen kan sänkas på grund av förlust av stabilitet, mekaniskt fel eller om en annan person manövrerar lastarens spakar.



- **Fara för skär- och krosskador - Roterande delar.** Lämna aldrig förarsätet medan redskapet är i drift eller när styrspaken för externhydrauliken är låst i på-läge. Håll alltid ett säkerhetsavstånd mellan andra personer och maskiner som skulle kunna starta eller röra sig. Stäng av utrustningen enligt säker stopprocedur och sänk ned redskapet stadigt på marken innan du lämnar förarsätet eller när andra personer är närvarande inom driftområdet.
- **Risk för insnärjning - Bär aldrig och låt heller inga assisterande personer bära löst sittande kläder, såsom lösa skosnören eller långa halsdukar vid arbete i närheten av redskapet.** Stoppa alltid redskapet innan någon kommer i närheten av det. Håll händer och fötter borta från rörliga delar. Eliminera risken för insnärjning på arbetsplatsen genom att bära tillämpliga kläder.
- Använd arbetsredskapet endast för dess avsedda syfte och med originalreservdelar och -verktyg.
- Se till att redskapet inte kan röra sig oavsiktligt när du låser upp och tar loss det från lastaren. För att säkerställa att redskapet inte välter bör det sänkas ned ordentligt på marken och endast kopplas loss när det står på en jämn yta. Säkerställ att redskapet har erforderligt stöd under förvaring. Klättra aldrig upp på arbetsredskapet.
- Säkerställ att redskapet har erforderligt stöd innan du utför besiktningar, underhåll eller justeringar. Säkra vid behov redskapet med lämplig lyftutrustning, eller sänk ned det t.ex. på stadiga träblock.
- Transportera alltid den hydrauliska sidoarmen så lågt och så nära maskinen som möjligt för att bibehålla en låg tyngdpunkt. Håll den hydrauliska sidoarmen helt indragen under transport.
- Stäng av lastaren och placera redskapet i en säker position, vilket visas i Säker stopprocedur, innan någon form av rengöring, underhåll eller justering.
- Håll uppsikt över omgivningen och eventuella andra personer och maskiner som rör sig i närheten. Var uppmärksam på terrängens konturer och andra risker, såsom grenar och träd som kan sticka in i förarhytten, lösa stenar och hala underlag.
- Se till att endast använda arbetsredskap i gott skick. Modifiera inte arbetsredskapet på ett sätt som äventyrar dess säkerhet.
- Använd arbetsredskapet endast för dess avsedda syfte. Annat användningsändamål kan skapa onödiga säkerhetsrisker och utrustningen kan skadas.
- Se till att lastaren är utrustad med erforderliga säkerhetsanordningar och att de fungerar som de ska. Användning av säkerhetsbälte är ett måste. Om det finns särskilda säkerhetsrisker med driftområdet, ska du använda lämplig säkerhetsutrustning.
- Läs även säkerhetsanvisningarna och anvisningarna om korrekt användning av lastaren i lastarens användarhandbok.



FARA

Risk för krosskador - Att gå under lastarbommen eller ett redskap kan orsaka allvarlig skada eller dödsfall. Gå aldrig under lastarbommen och låt inte andra komma nära en upplyft bom eller ett redskap. Vistelse under ett upphöjt redskap eller en upphöjd lastarbom är farligt, eftersom bommen kan sänkas på grund av förlust av stabilitet, mekaniskt fel eller när en annan person manövrerar lastarens spakar. Sänk ned redskapet stadigt på marken i ett säkert läge innan du lämnar förarsätet.



Kom ihåg att lastarens bom kan sänkas eller tippa även då motorn har stängts av (krossrisk). Lastaren är inte avsedd för att hålla laster upphöjda under längre perioder. Sänk alltid arbetsredskapet till en säker position innan du lämnar förarsätet.



FARA

Felaktig eller oaktsam användning av redskapet kan orsaka allvarliga risker, skador eller dödsfall. Lär dig att använda lastarens styranordningar på ett säkert område. Beakta särskilt hur arbetsredskapet och lastaren stannas på ett säkert sätt; följ anvisningarna om detta i handboken innan du lämnar förarsätet.

3.1 Personlig skyddsutrustning

Kom ihåg att använda lämplig personlig skyddsutrustning:



- Bullernivån vid förarsätet kan överskrida 85 dB(A), beroende på lastarmodell och driftcykel. Långvarig exponering för högt ljud kan orsaka hörselskador. Bär hörselskydd när du arbetar med lastaren.



- Bär skyddshandskar.



- Bär skyddsskor närhelst du arbetar med lastaren.



- Bär skyddsglasögon, t.ex. när du hanterar hydrauliska komponenter.

3.2 Säker stopprocedur

Säker avstängning av redskapet innan du går nära det:



VARNING

Stäng alltid av redskapet enligt säker stopprocedur innan du lämnar förarsätet. Säker stopprocedur förhindrar att redskapet rör sig oavsiktligt. Observera att lastarens bom kan sänkas även när lastarmotorn är avstängd. Säker stopprocedur:

- Sänk ned bommen helt och sätt ner redskapet på marken.
- Stäng av lastarmotorn och aktivera parkeringsbromsen.
- Släpp ut resttrycket ur hydraulsystemet; för alla hydrauliska manöverspakar till sina ändlägen några gånger.
- Ta ut tändningsnyckeln för att förhindra oavsiktlig start.

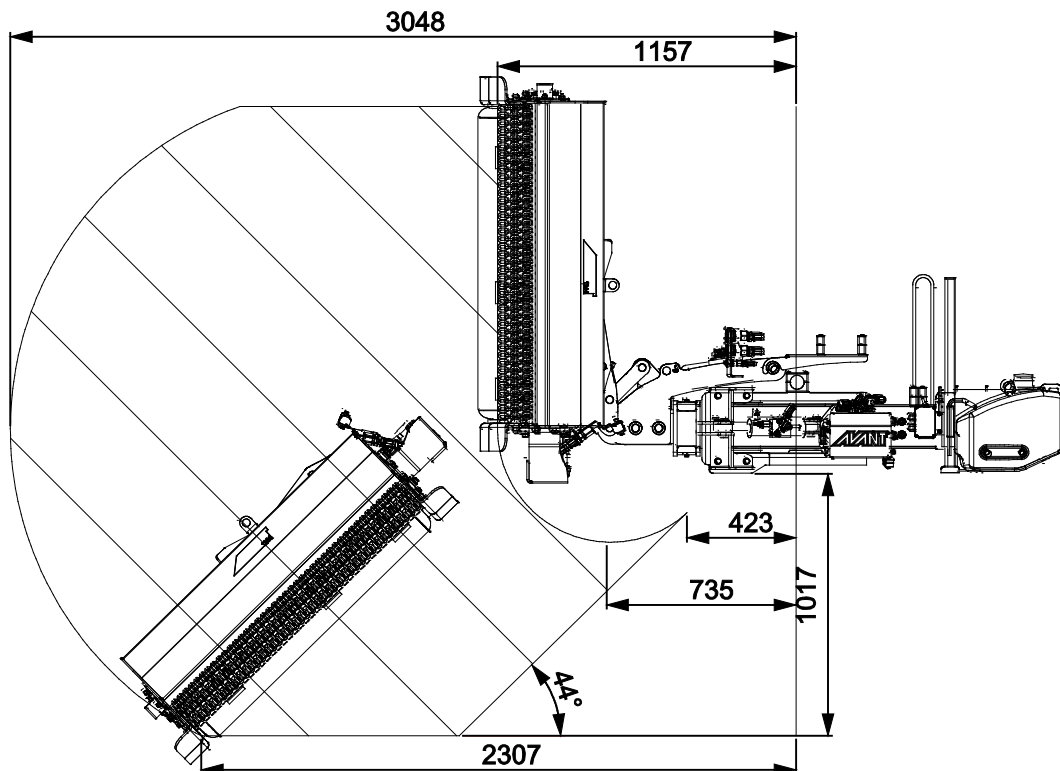
4. Tekniska specifikationer

Tabell 2 - Hydraulisk sidoarm S30 - Specifikationer

Produktnummer	A448736
Bredd (sidoarmen indragen):	1870 mm
Total bredd (sidoarmen förlängd):	2850 mm
Vikt:	270 kg
Maximal inmatning av hydraulkraft:	Enligt det redskap som används
Kompatibla AVANT lastarmmodeller:	Se tabell 1
Tillval:	
Extra vikter	A49063 / 90 kg, max 2 st.

4.1 Räckvidd

Räckviddsdiagrammet nedan illustreras med hydraulisk sidoarm och slagklippare. Räckvidden beror naturligtvis på vilket redskap som används, därför bör diagrammet endast användas som riktgivande. Se ytterligare instruktioner i motsvarande redskaps bruksanvisning.

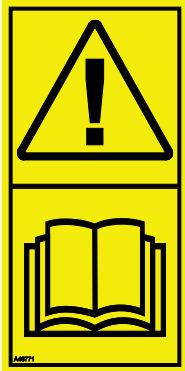


4.2 Redskapets säkerhetsdekalering och huvudkomponenter

Nedan listas de dekaleringar och märkningar som finns på redskapet. De måste vara synliga och läsbara på utrustningen. Ersätt otydlig eller saknad etikett. Nya etiketter finns tillgängliga via din återförsäljare eller kontaktinformationen som finns på höljet.



Se till att alla varningsdekaleringar är läsbara. Varningsskyltarna innehåller viktig säkerhetsinformation och de hjälper dig att identifiera och komma ihåg faror relaterade till utrustningen. Byt ut skadade eller saknade varningsdekaleringar med nya.



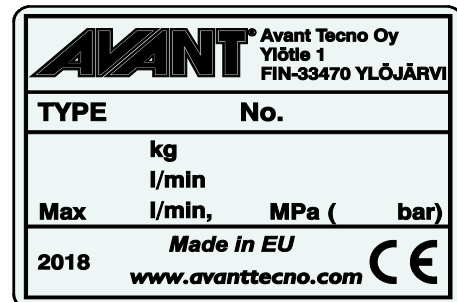
A46771



A46772



A46803

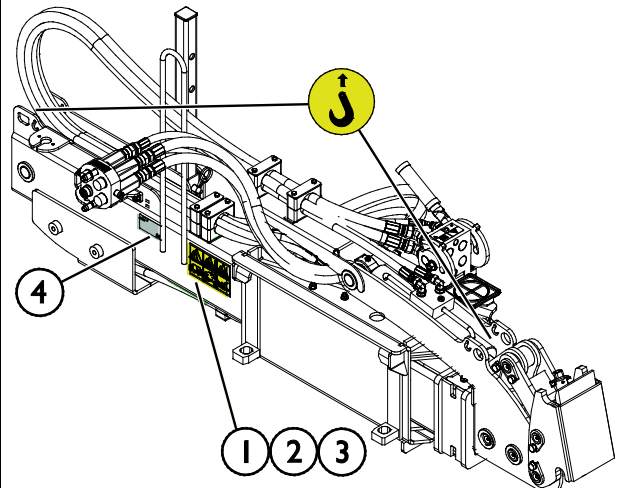


Arbetsredskapets typskylt A450464

För att fästa en ny dekal: Rengör ytan noggrant för att avlägsna allt fett. Låt det torka helt. Dra av skyddsfilm på dekalen och tryck hårt för att fästa. Var försiktig så att du inte rör dekalens lim.

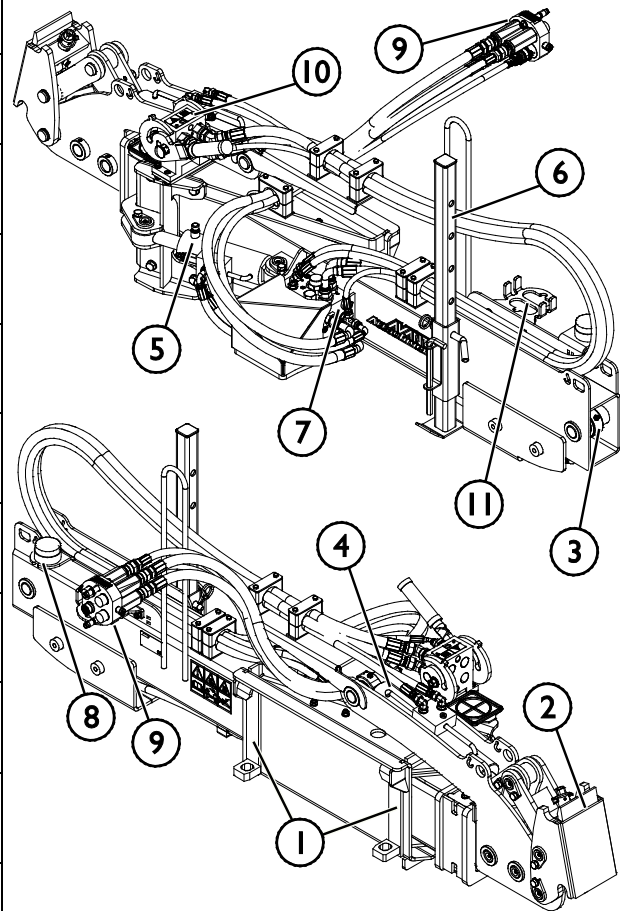
Tabell 3 - Dekalplaceringar och varningsmeddelanden

	Dekal	Varningsmeddelande
1	A46771	Fara för felaktig användning - Läs anvisningarna före användning.
2	A46772	Risk för krosskador - Vistas inte under ett upphöjt arbetsredskap. Håll dig på avstånd från upphöjd utrustning.
3	A46803	Risk för kläm- och skärskador, håll dig på avstånd från rörliga delar, lämna aldrig utrustning igång. Manövrera redskapet endast från förarsätet.
4	A450464	Arbetsredskapets typskylt



Tabell 4 - Hydraulisk sidoarm S30 - Huvudkomponenter

1	Avant snabbkopplingsfästen
2	S30 Snabbkoppling
3	Förlängningscylinder
4	Tiltcylinder
5	Svängcylinder för säkerhetsfunktion
6	Stödben
7	Styrventil
8	Varningsljus
9	Multikontakt för anslutning av den hydrauliska sidoarmen till en Avantlastare
10	Multikontakt för anslutning av ett redskap till den hydrauliska sidoarmen
11	Multikontakthållare



5. Montering av redskapet

Det är enkelt och går snabbt att fästa redskapet på lastaren, men det måste göras med försiktighet. Redskapet monteras på lastarbommen med hjälp av snabbkopplingsplattan på lastarbommen och redskapets motsvarighet.

Om redskapet inte är låst på lastaren kan det lossna från lastaren och orsaka en farlig situation. Kör aldrig med lastaren och lyft aldrig lastbommen om redskapet inte är helt låst. Följ alltid kopplingsinstruktionerna nedan för att förhindra farliga situationer. Håll också säkerhetsinstruktionerna i denna handbok i minnet.

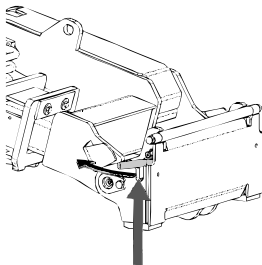


Klämrisik - Se till att ett olåst redskap inte kan röra sig eller välta. Uppehåll dig inte i utrymmet mellan redskapet och lastaren. Montera redskapet endast på jämna ytor.

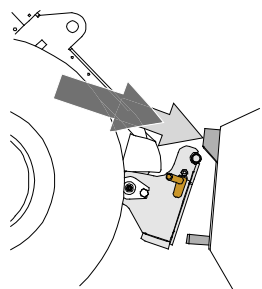
Kör och lyft aldrig ett redskapet som inte har låsts.

Avant snabbkopplingssystem:

Steg 1:

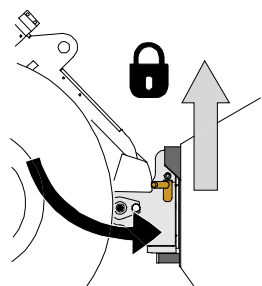


- Lyft upp snabbkopplingsplattans låsstift på lastaren och vrid dem bakåt till skåran, så att de är låsta i det övre läget.
- Om lastaren är utrustad med ett hydrauliskt låsningssystem för redskap, läs ytterligare anvisningar i lastarens bruksanvisning om användningen av låsningssystemet.
- Se till att hydraulslangarna är placerade så att de inte kommer in mellan kopplingsplattan på lastaren och redskapet, och att de inte heller kan klämmas eller skavas mot vassa kanter.



Steg 2:

- Vrid snabbkopplingsplattan hydrauliskt till en snett framåtlutande position.
- Kör lastaren in mot redskapet. Om din lastare är utrustad med en teleskopbom kan du använda denna för att nå kopplingsfästena på redskapet.
- Inrikta de övre stiften på lastarens snabbkopplingsplatta så att de hamnar under motsvarande fästen på redskapet.



Steg 3:

- Lyft upp bommen lite grann – dra bommens styrspak bakåt för att lyfta redskapet lite från marken.
- Vrid bommens styrspak åt vänster för att vrida snabbkopplingsplattans bottensektion på lastaren mot redskapet.
- Lås låsstiften manuellt eller lås den hydrauliska låsningen.
- **Kontrollera alltid att båda låsstiften har låsts.**

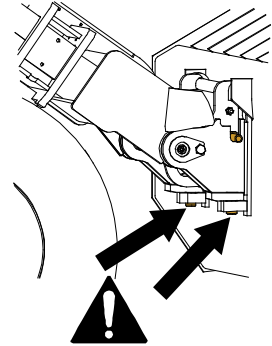


Klämrisk - Undvik att välta redskapet. Överdriven lutning eller lyftning av ett olåst redskap ökar risken för att redskapet ska välta. Använd inte automatisk låsning av låsstiften när redskapet lyfts mer än en meter från marken. Tippa eller höj inte redskapet mer om låsstiften inte återgår till normalläge när du tippas. Sänk ned redskapet på marken och säkra låsningen manuellt.



Risk för fallande objekt - Förhindra att redskapet faller ner.

Ett redskap som inte har låsts helt till lastaren kan falla på bommen eller mot maskinföraren, eller hamna under lastaren vid körning, vilket skulle leda till förlust av kontroll av lastaren. Kör och lyft aldrig ett redskapet som inte har låsts. Se till att låsstiften är i det nedre läget och när igenom redskapets fästen på båda sidor innan du flyttar eller lyfter redskapet.



Säkerställ att lastaren är kompatibel med redskapet. Förutom redskapets mekaniska kompatibilitet måste lastarens stabilitet, eventuell överbelastning av redskapet och lastarens styrsystems kompatibilitet säkerställas. Om du använder redskapet med en lastare som inte är lämplig att använda med den redskapsmodell du har, finns det risk att maskinen välter och att redskapet skadas på grund av överbelastning, förutom riskerna relaterade till okontrollerade rörelser hos redskapet och dess delar. Konsultera din Avant-återförsäljare innan du använder det här redskapet om din lastare inte finns listad i tabell 1 på sidan .

5.1 Fastsättning av hydraulkopplingar

På Avants lastare ansluts hydraulslangarna med en multikoppling. Om du har en äldre lastare i Avant 300–700-serien med konventionella kopplingar, och du vill byta till multikopplingssystemet, ska du kontakta din Avant-återförsäljare eller serviceställe för anvisningar eller installationservice.



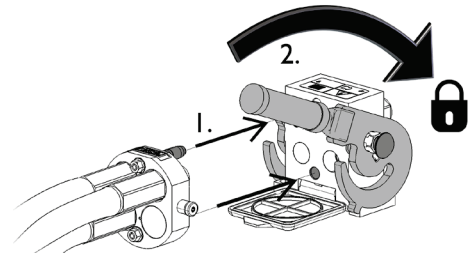
Risk för att redskapet kommer i rörelse och att hydraulolja sprutar ut - Koppla aldrig till eller från snabbkopplingar eller andra hydrauliska komponenter medan externhydraulikens styrspak är låst i på-läget eller om systemet är trycksatt. Om du ansluter eller kopplar ifrån hydraulkopplingar medan systemet är trycksatt, kan det leda till oavsiktliga rörelser hos arbetsredskapet eller utslungning av högtrycksvätska, vilket kan leda till allvarliga skador och brännskador. Följ den säkra stopproceduren innan du kopplar ifrån hydrauliken.

OBS!

Håll alla rördelar så rena som möjligt; använd skyddslocken både på arbetsredskapet och på lastaren. Smuts, is, etc. kan det göra märkbart svårare att använda rördelarna. Lämna aldrig slangarna hängande på marken; placera kopplingarna på hållaren på arbetsredskapet.

Ansluta multikopplingssystemet:

1. Rikta in stiften i redskapets koppling med motsvarande hål i lastarens koppling. Multikopplingen ansluter inte om redskapets kontakt är upp och ned.
2. Anslut och lås multikopplingen genom att vrida spaken mot lastaren.

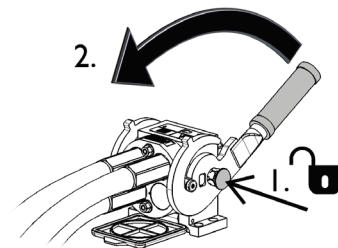


Spaken bör vara enkel att flytta hela vägen till dess låsposition. Om spaken inte glider smidigt, ska du kontrollera inriktningen och positionen för kopplingen och rengöra kontaktarna. Stäng även av lastaren och frigör resterande hydrauliskt tryck.

Koppla från multikopplingssystemet:

Innan du kopplar från, ska du ställa ned redskapet på en fast och jämn yta.

1. Stäng av lastarens externhydraulik.
2. Medan du trycker på upplåsningsskruven, vrid spaken för att koppla från kontakten.
3. När du är klar med åtgärden, sätt multikopplingen i dess hållare på redskapet.



Koppla från hydraulslangar:

Innan du kopplar från rördelarna, sänk ned arbetsredskapet till en säker position på en fast och jämn yta. Vrid styrspaken i hjälphydrauliken till dess neutrala läge.

OBS!

När du kopplar loss redskapet, koppla alltid först från hydraulkopplingarna innan du låser upp snabbkopplingsplattan, detta för att förhindra slangskador och oljeläckage. Återmontera skyddslocken på kopplingarna för att förhindra orenheter från att komma in i hydraulsystemet.

Frigöra resterande hydrauliskt tryck:

Om det fortfarande finns resttryck i arbetsredskapets hydraulsystem, går det ofta att koppla från hydraulkopplingarna, men det kan bli svårt att koppla dem nästa gång. Om rördelarna inte går att ansluta, måste resttrycket frigöras genom att vrida på styrspaken i lastarens hjälphydraulik när motorn är avstängd. Säkerställ att det inte kvarblir något resttryck i arbetsredskapets hydraulsystem genom att stänga av lastarens motor och flytta lastarens styrspak för hjälphydraulik bakåt och framåt innan du kopplar från kopplingarna.

6. Användarinstruktioner

Kontrollera redskapet och arbetsområdet en gång till innan du börjar arbeta och se till att alla hinder har avlägsnats från arbetsområdet. En snabb inspektion av utrustningen och arbetsområdet före användning är ett sätt att säkerställa säkerheten och bästa prestandan.



FARA

Risk för krosskador eller insnärjning vid kontakt med rörliga delar - Lämna aldrig utrustningen utan uppsikt när motorn är igång. Följ en säker stopprocedur.



VARNING

Risk för krosskador - Låt aldrig någon gå under ett upplyft redskap eller lastarens bom. Kom ihåg att lastarens bom kan sänkas eller tippa även då motorn har stängts av (krossrisk). Lastaren är inte avsedd för att hålla laster upphöjda under längre perioder. Sänk alltid arbetsredskapet till en säker position innan du lämnar förarsätet.



VARNING

Risk för att välta - Undvik överlastning. Lastaren kan välta när man hanterar för tunga laster eller på grund av dynamiska rörelser som orsakas av körning med och hantering av tung last. Skjut inte ut teleskopbommen när lasten närmar sig lastarens lyftkapacitet eller när lastarbommen är i horisontellt läge. När du märker att lastarens bakhjul håller på att lyfta från marken eller om lastarens lastindikator (om en sådan monterats) avger en ljudsignal:



- Sänk lugnt ned lasten och dra in teleskopbommen.
- Undvik plötsliga ändringar i hastighet och riktning närhelst lasten är upplyft
- Använd ytterligare motvikter efter behov

6.1 Kontroller före användning

- Markera tydligt eller avlägsna alla hinder, såsom skräp, stora trädgrenar eller stenar från arbetsområdet innan arbetet påbörjas. Kontrollera området för eventuella dolda diken, brunnar, eller andra farliga områden. Kom ihåg att högt gräs kan dölja hinder.
- Kör försiktigt i ojämn terräng och observera vilken effekt tung last framtill på lastaren har på lastarens stabilitet och hantering.
- Öva på att använda redskapet och dess styrspakar i ett öppet och säkert område. Om du inte är bekant med den specifika lastarmodellen rekommenderas du att öva på användningen av den utan redskap.
- Kontrollera det redskap som du planerar att använda med den hydrauliska sidoarmen enligt separata specifika instruktioner innan du använder redskapet. Se till att det inte finns några trasiga komponenter.
- Använd endast när alla stift och hydraulanslutningar är låsta och säkrade på plats. Se till att den hydrauliska sidoarmens S30-snabbkoppling och redskapets motpart är i gott skick.
- Säkerställ att kringstående håller sig på ett tryggt avstånd när utrustningen används. Låt inte andra vistas i närheten av bommens riskområde eller direkt framför lastaren. Kontrollera dessutom alltid att det är säkert att backa med lastaren. Anta aldrig att kringstående håller sig där du senast såg dem; i synnerhet barn dras ofta till rörlig utrustning.
- Kontrollera redskapets och lastarens allmänna skick samt att hydraulolja inte läcker ut. Gör de dagliga kontrollerna av lastaren, se lastarens bruksanvisning. Redskapet får inte användas om lastarens hydraulsystem eller redskapet är defekt. Se kapitel 7 för underhållsanvisningar.
- Använd endast redskapet och lastarens styranordningar från förarplatsen. Säkerställ att lastaren och redskapet används på ett säkert sätt och för det avsedda ändamålet. Låt inte barn använda utrustningen.
- Kom ihåg rätt arbetsmetoder och lämna inte förarplatsen i onödan.



Undvik att köra över personer - Kontrollera omgivningen innan körning. Håll alltid uppsikt i den riktning lastaren rör sig. Innan du backar bör du alltid se till att åskådare, särskilt barn, befinner sig på ett säkert avstånd för att undvika olyckor.



Risk för att välta - Undvik att lasta i för mycket material och håll tung last nära lastaren. Håll lasten nära marken när du kör, speciellt när du svänger och på ojämn terräng. Observera att tung last och långt avstånd mellan lastaren och lastens tyngdpunkt påverkar balansen och hanteringen av lastaren. Du rekommenderas använda ytterligare motvikter, särskilt vid manövrering av mindre lastarmodeller. Vid tunga laster måste teleskopbommen hållas indragen när lastaren är i rörelse. Använd alltid säkerhetsbälte.



Risk för skador i samband med plötsligt stopp - Kör långsamt och var alltid uppmärksam på eventuella hinder. För användarens säkerhets skull är den hydrauliska sidoarmen utrustad med en hydraulisk säkerhetsfunktion för att minska risken för plötsliga stopp och skador till följd av det. Däremot kommer förekomsten av säkerhetsfunktioner inte att ersätta maskinförarens ansvar. Försiktig och uppmärksam körning är viktig för säkerheten. En säkerhetsanordning i sig själv garanterar inte säker användning av utrustningen. Under vissa omständigheter kan säkerhetsanordningarnas funktion hindras, t.ex. om skräp och smuts förekommer, eller vid backning med lastaren.

6.2 Kvalifikationer för maskinförare

Den som vill använda redskapet måste:

- Vara bekant med redskapets avsedda användning.
- Veta hur man använder lastaren på ett säkert sätt under olika driftförhållanden.
- Läsa och alltid följa instruktionerna i den här bruksanvisningen om redskapets användning.
- Förvara denna samt lastarens bruksanvisning tillgängligt.
- Säkerställ att lastaren och arbetsredskapet används på ett säkert sätt och för det avsedda ändamålet.
- Låt aldrig barn använda utrustningen.
- Använd aldrig lastaren eller arbetsredskap när du är påverkad av alkohol, droger, läkemedel som kan påverka omdömesförmågan eller orsaka sömnhet eller om du av andra, medicinska inte är kapabel att använda utrustningen.
- Fullborda eventuell obligatorisk utbildning som krävs av arbetsgivaren innan användning.

6.3 Användning av den hydrauliska sidoarmen



FARA

Risk för allvarliga personskador - Lämna aldrig utrustningen obevakad när den är igång. Starta endast redskapet när det är redo att användas. Gå inte i närheten av utrustningen när en annan person manövrerar lastarens reglage.



FARA

Risk för att välta - Använd inte redskap monterade på sidoarmen i sluttningar. När du använder den mekaniska eller hydrauliska sidoarmen minskar stabiliteten i sidled. Därför måste redskapet användas på ganska plana ytor. Tänk på att lastaren kan välta även på lätt sluttande mark om den kör över en grop eller sten. Använd alltid säkerhetsbälte och endast när lastaren är utrustad med ROPS. Använd extravikter på lastaren.

Innan du startar redskapet:

Ställ in och justera redskapet som är fäst vid den hydrauliska sidoarmen till korrekt arbetsläge. Se till att det inte finns några personer i närheten av redskapet.



FARA

Risk för allvarliga personskador - Lämna aldrig utrustningen obevakad när den är igång. Starta endast redskapet när det är redo att användas. Gå inte i närheten av utrustningen när en annan person manövrerar lastarens reglage.


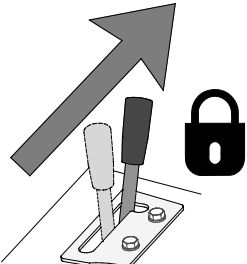

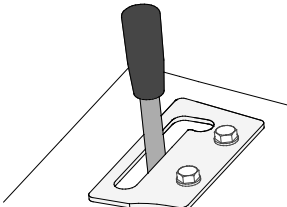


WARNING

Kollisionsrisk - Kontrollera arbetsområdet innan du använder utrustningen. Maskinen kan plötsligt och oväntat stanna om den kör på ett hinder och orsaka skador på huvud och kropp, även om kollisionsskyddssystemet eller andra säkerhetsanordningar är installerade.

- Kör långsamt och håll alltid uppsikt över arbetsområdet.
- Se till att det inte finns några dolda hinder, till exempel under gräs.
- Markera eventuella hinder i förväg och väl synligt så långt som det är praktiskt möjligt, så att kollisioner kan undvikas.
- Arbeta endast med utrustningen på väl upplysta områden eller se till att lastaren är utrustad med tillräckliga strålkastare.
- Kollisionsskyddssystemet förbättrar endast säkerheten vid körning framåt.
- **Använd alltid säkerhetsbälte.**

Starta och stanna redskapet:

1		<p>Ställ omkopplaren för Auto PTO till läge AV på lastaren. Se bilden intill.</p>
2		<p>Flytta styrspaken för lastarens externhydraulik mot sitt låsta läge. Detta gör det möjligt att flytta den hydrauliska sidoarmen och starta redskapet som är fäst vid den.</p> <p>Se till att omkopplare nummer 1 (0/1-omkopplare) är i läge 0 för att undvika att redskapet som är fäst på sidoarmen startas av misstag.</p>
3		<p>Sidoarmen och dess redskapsfunktioner styrs med omkopplarna på Opticontrol® enligt följande:</p> <ol style="list-style-type: none"> 1. Redskap (fäst på sidoarmen) start/stopp 2. Tryck knappen åt vänster för att dra in sidoarmen och åt höger för att förlänga sidoarmen. 3. Tryck knappen åt vänster för att höja redskapet och åt höger för att sänka redskapet. <p>Opticontrol® styr externhydraulikens utgång på lastaren, så att knapparna kan användas direkt utan att använda styrspaken för externhydraulik.</p>
4		<p>Så här stoppar du redskapet:</p> <ol style="list-style-type: none"> 1. Ställ omkopplare nummer 1 (av/på-omkopplaren) på strömbrytarpaketet eller Opticontrol® till läge 0. Detta stoppar redskapet som är fäst vid den hydrauliska sidoarmen. 2. Dra in sidoarmen och sänk redskapet till ett säkert läge. 3. Inaktivera den hydrauliska sidoarmen och dess redskapsfunktioner genom att sätta styrspaken för externhydraulik på lastaren i mittläget. Släpp alltid styrspaken före transportkörning när redskapet inte används. <p>Det redskap som är anslutet till den hydrauliska sidoarmen kommer endast att rotera i avsedd rotationsriktning. Styrspaken för externhydraulikens bakåtgående riktning har ingen påverkan på rotationsriktningen.</p>

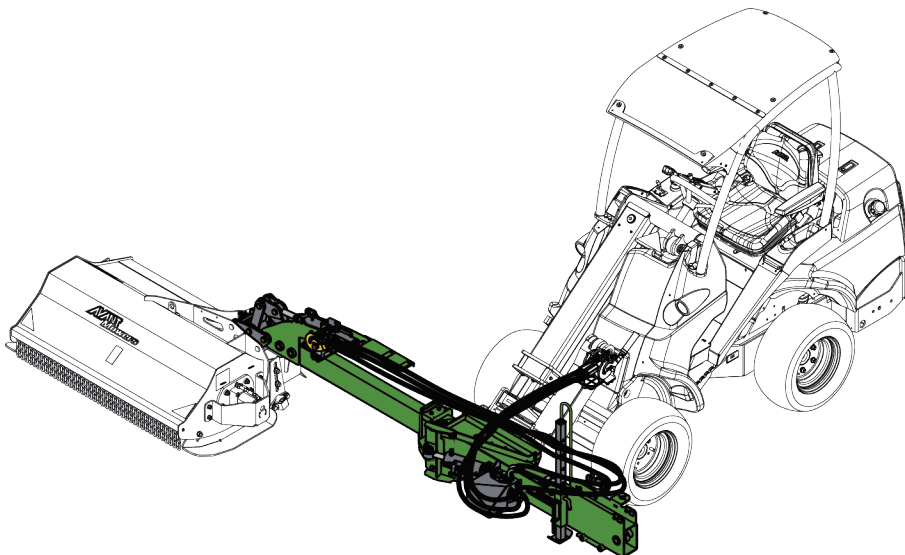
OBS!

Att växla 0/1-omkopplaren till läge 1 när det inte finns något redskap fäst på sidoarmen trycksätter hydraulikets i ventilblocket. Släpp ut trycket genom att flytta styrspaken för externhydrauliken åt andra hållet.

Driftläge

Den intilliggande bilden visar den hydrauliska sidoarmens fulla förlängning med en slagklippare kopplad till den.

Manövrera alltid lastarens styrdon och dess redskap mjukt och försiktigt och undvik skarpa kurvor och plötsliga förändringar av hastighet eller riktning närhelst du använder den hydrauliska sidoarmen och dess redskap.



VARNING

Vårdslös användning kan skada dig eller kringstående - Håll lastaren under kontroll hela tiden. Driften av ett kraftfullt redskap kräver användarens fulla uppmärksamhet. Gör inget som skulle kunna distrahera dig under arbetet, som att använda mobila enheter.

Rekommenderad driftshastighet och högsta tillåtna oljeflöde:

- Justera motorvarvtalet så att lastarens oljeflöde till externhydrauliken ligger inom de angivna värdena för redskapet i fråga. För lite flöde kommer inte att rotera redskapet snabbt nog för att ge gott resultat. Rätt flöde säkerställer att knivarna roterar snabbt nog för en bra finish. Däremot kommer alltför hög inställning resultera i kraftiga vibrationer och höga ljud, och redskapet kan skadas. Välj pumpinställning enligt det redskap som används.
- Anpassa körhastigheten efter terrängen och andra förhållanden för att säkerställa ett bra resultat. Övervaka redskapets spänning och rotationshastighet genom att lyssna på förändringar i dess ljud.

OBS!

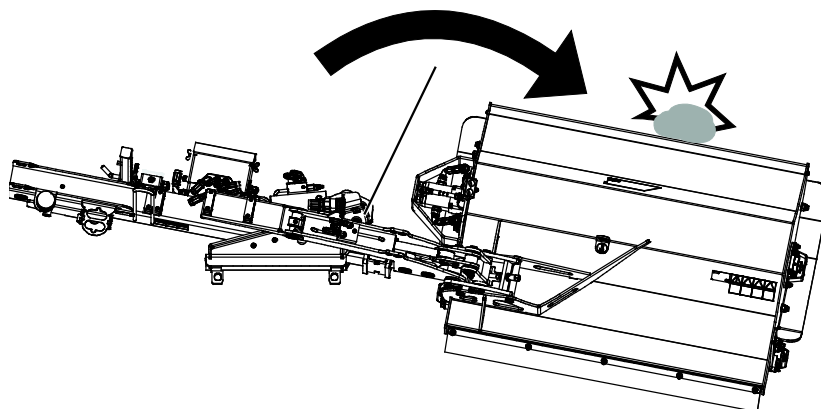
Manövrera redskapet och håll hydraulflödet inom det rekommenderade området. Överskrid aldrig den maximala imatningen av hydraulenergi.

6.4 Kollisionsskydd

Hydraulisk säkerhetsfunktion

Den hydrauliska sidoarmen är utrustad med en säkerhetsfunktion. När man stöter mot ett hinder under drift svänger sidoarmen automatiskt bakåt. Sidoarmen återgår till sitt ursprungliga läge efter att hindret har passerats genom att lyfta redskapet eller genom att backa med lastaren. Redskapet måste vara upplyft från marken.

Tiltningen av redskapet flyter också uppåt vid behov, men den återgår inte automatiskt till sitt ursprungliga läge. Justering nedåt är endast möjligt med hjälp av tryckknappen (3) på strömbrytarpaketet.

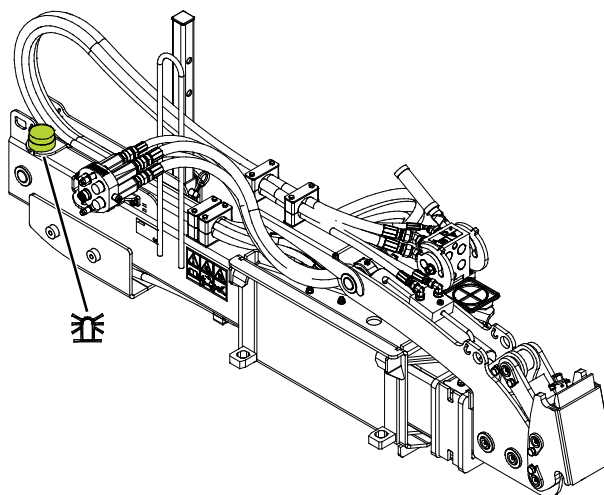


Klämrisik - Ta aldrig bort ett hinder manuellt när sidoarmen har svängt bakåt. Sidoarmen återgår till sitt ursprungliga läge när hindret tas bort. Övuntat återsvängande av en kraftfull bom kan orsaka allvarliga skador.

Den hydrauliska säkerhetsfunktionen är justerad för användning med slagklipparen. Med lättare redskap kan det vara bra att justera systemet för att låta sidoarmen tilta bakåt lättare. Kontakta Avants service för rätt justeringsinställningar.

6.5 Varningsfyr

För att förbättra lastarens och redskapets synlighet på arbetsplatsen är den hydrauliska sidoarmen standardutrustad med en blinkande varningsfyr. Lampan blinkar när tändningslåset på lastaren sätts i läge "PÅ".



6.6 Arbeta på ojämna underlag

Det är nödvändigt att iaktta försiktighet vid användning av utrustningen i lutande terräng och sluttningar. Kör långsamt särskilt på lutande, ojämna och hala ytor och undvik plötsliga ändringar i hastighet och riktning. Manövrera lastarens kontroller med försiktiga och jämna rörelser. Se upp för diken, hål i marken och andra hinder, då kollision med hinder kan orsaka att lastaren stjälpes.

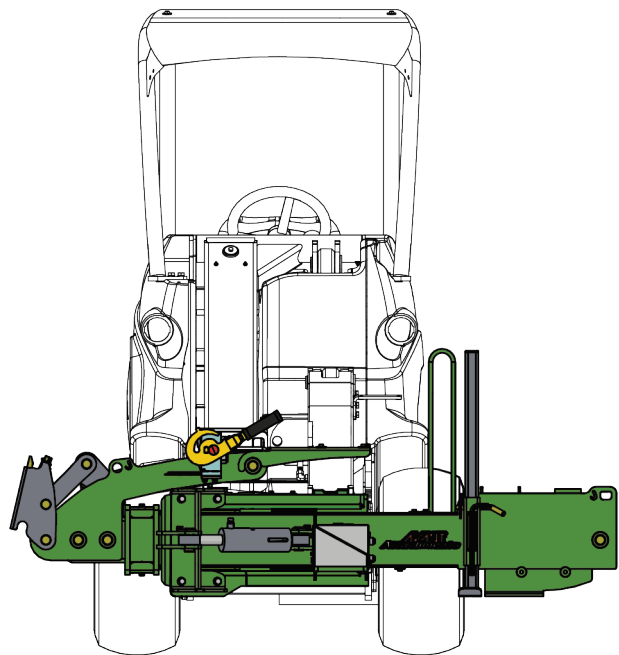
Maximal lyftkapacitet kan inte uppnås på lutande terräng. I horisontellt lutande terräng får lasten aldrig lyftas högt upp. Lastarens ledade ram bör hållas rak vid lyft av tunga laster; om du svänger lastaren under lasthanteringen minskar lastarens stabilitet, vilket i sin tur kan leda till att maskinen stjälpes.

Kör gräsklipparen rakt upp eller ner, inte diagonalt när du klipper sluttningar. Undvik att starta eller stoppa gräsklipparen i en sluttning. Var extra försiktig när du ändrar riktning i en sluttning.

Om däcken förlorar fäste ska du stoppa knivarna och fortsätta långsamt nerför sluttningen. Kör inte gräsklipparen nära stup, diken eller vallar. Lastaren kan tippa omkull om ett av hjulen plötsligt går över kanten på en klippa eller ett dike eller om kanten rasar.

6.7 Transportläge

Håll lastaren stabil. Transportera alltid redskapet så lågt och nära marken som möjligt och håll den hydrauliska sidoarmen helt indragen, såsom visas på bilden intill.



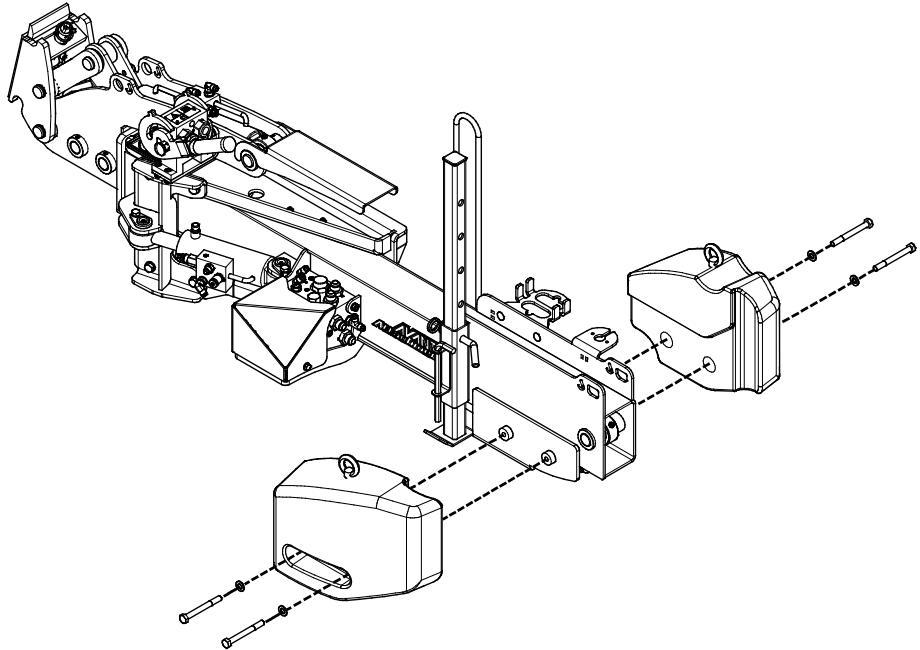
Risk för att välta - Håll lastaren stabil. Transportera alltid redskapet så lågt och nära marken som möjligt. Håll teleskopbommen indragen under transportkörning.

6.8 Extra vikter (tillval)

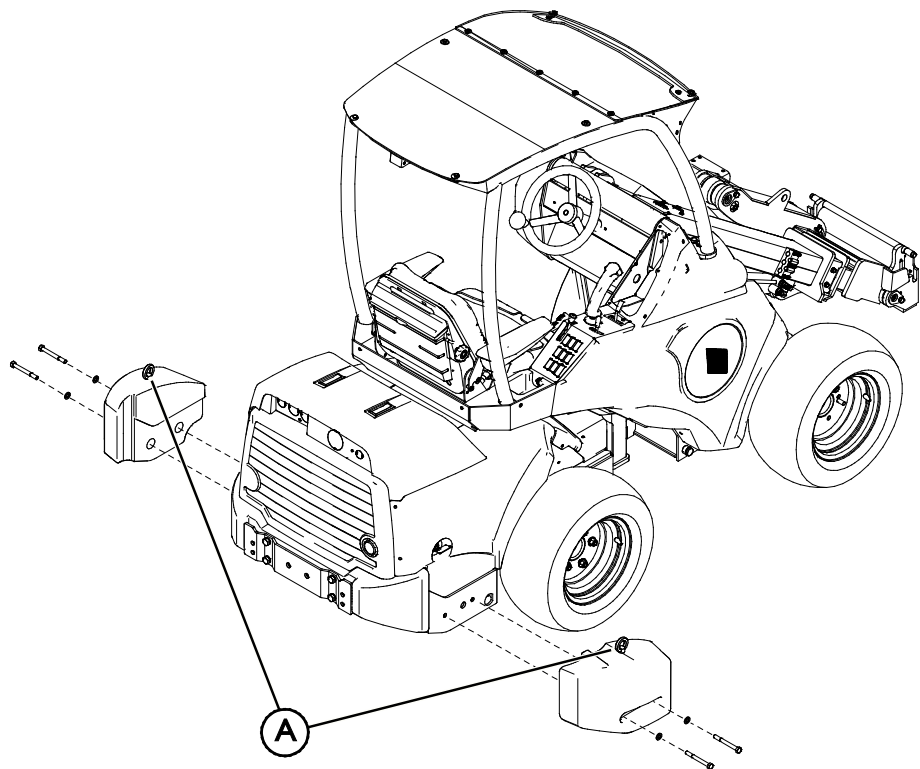
Vissa arbeten kan kräva mer vikt på bommen för bästa resultat. Vanligtvis kan lastarens stabilitet avsevärt ökas med hjälp av Avant extravikter när man behöver kunna sträcka ett tungt redskap längre ut. Samma vikter (A49063) kan också användas som motvikter på lastaren.

Montera vikterna som ett par och lås dem med bultar i båda ändar.

Motvikter (A49063)
monterade på sidoarmen



Extra vikter (A49063)
monterade på lastaren



OBS!

Ta bort lyftöglorna (X) och ersätt dem med pluggar efter montering på lastaren.

OBS!

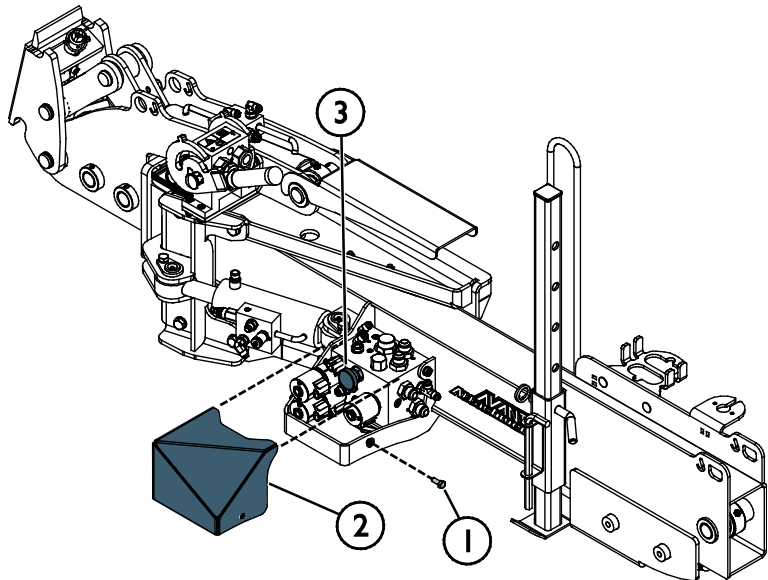
Max 2 vikter kan sättas på sidoarmen.

6.9 Justeringar

Om nödvändigt kan rörelsehastigheten hos bommens hydrauliska tiltcyllindrar justeras. Som standard är den inställd på högsta hastighet.

För att justera hastigheten på tiltcyllindern:

1. Öppna skruven (1) som håller locket på den hydrauliska sidoarmens ventilblock.
2. Ta bort locket (2).
3. Justera hastigheten med vredet (3) på ventilblocket:
 - Vrid medurs för att minska hastigheten.
 - Vrid moturs för att öka hastigheten.
4. Sätt tillbaka locket (2) på ventilblocket efter justering.



Justering av den teleskopiska förlängningscyllindern finns som tillval.

6.10 Frånkoppling och förvaring

Den hydrauliska sidoarmen kan kopplas loss från lastaren för kortvarig förvaring med ett redskap monterat. För långvarig förvaring måste redskapet kopplas loss från den hydrauliska sidoarmen.

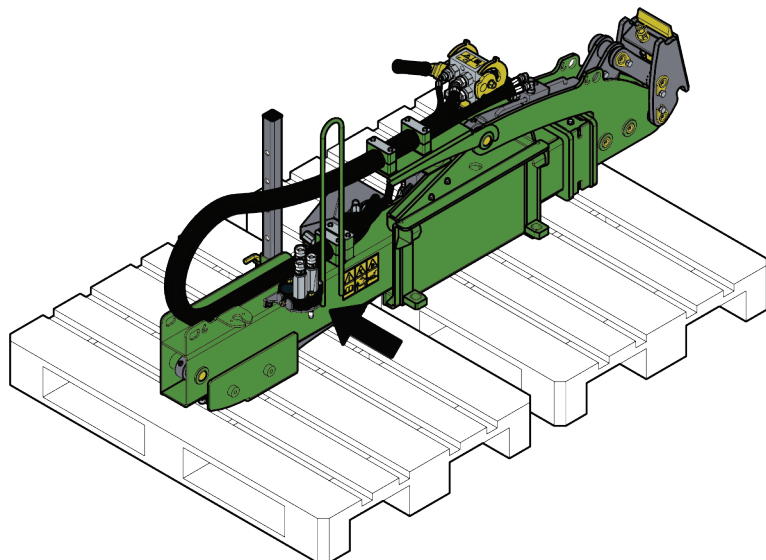
Koppla loss och förvara redskapet på ett jämnt underlag. Redskapet bör helst förvaras på ett ställe där det är skyddat mot direkt solljus, regn och extrema temperaturer.

- Undvik att lämna redskapet liggandes direkt på marken under längre perioder. Placera det till exempel på tråklossar eller en lastpall.
- Placera multikontakten i hållaren, såsom indikeras av pilen på bilderna nedan. Lämna aldrig hydraulkopplingen på marken.
- Säkerställ att redskapet inte kan komma i rörelse under förvaring.
- Klättra aldrig upp på redskapet.

6.10.1 Förvaring

Vid längre förvaring än tillfällig frånkoppling av den hydrauliska sidoarmen från lastaren, måste redskapet kopplas loss från den hydrauliska sidoarmen och förvaras separat.

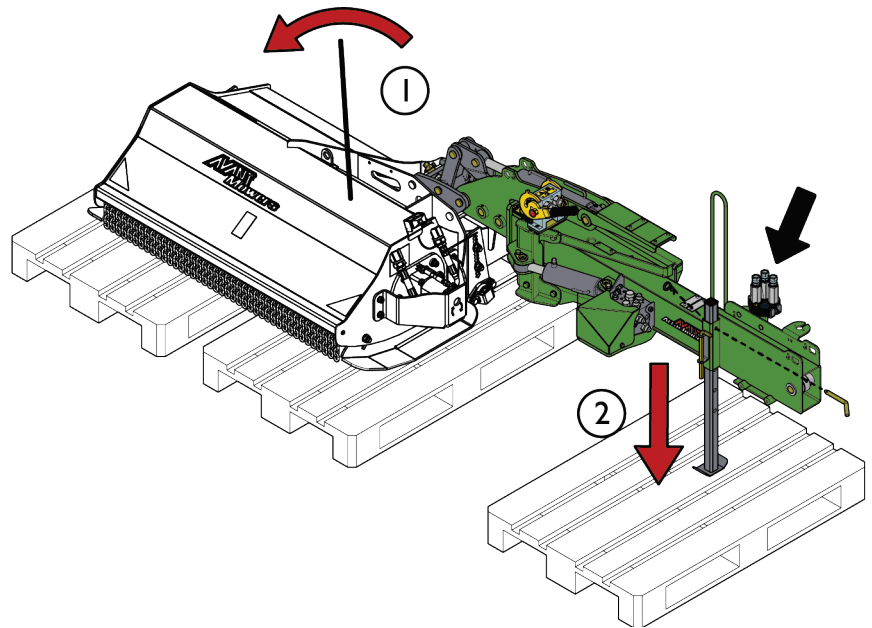
Undvik att låta den hydrauliska sidoarmen ligga direkt på marken. Placera det till exempel på tråklossar eller en lastpall. Det kan vara nödvändigt att använda en större lastpall eller två pallar för att säkerställa redskapets stabilitet under förvaring.



6.10.2 Förvaring med redskap

För kortvarig förvaring kan redskapet kopplas loss från lastaren tillsammans med den hydrauliska sidoarmen med hjälp av den hydrauliska sidoarmens förvaringsstöd. Bilden nedan visar förvaringen av en slagklippare med den hydrauliska sidoarmen.

1. Placera slagklipparen i horisontellt läge strax ovanför marken.
2. Sänk ned stöden och lås med stift.
3. Sänk försiktigt ned slagklipparen tillsammans med den hydrauliska sidoarmen på exempelvis tråklossar eller på lastpallar. Koppla loss multikontakten och lås upp redskapets låsstift. Sänk ned slagklipparen och armen på lastpallarna så att även stödbenet står stadigt på en pall, eller t.ex. en träplanka.



OBS!

Förvaringsstödet får endast sänkas ned vid förvaring av slagklipparen fäst vid den hydrauliska sidoarmen.

7. Underhåll och service

Arbetsredskapet har utformats så att det är så underhållsfritt som möjligt. I det kontinuerliga underhållet ingår regelbunden rengöring och smörjning samt bevakning av arbetsredskapets skick. På grund av krossningsrisken som nedsänkbara maskindelar orsakar ska allt underhållsarbete göras när alla rörliga delar sänkts ned helt och arbetsredskapet ligger mot marken.



FARA

Risk för krosskada - Gå aldrig under upplyft redskap. Säkerställ att redskapet har erforderligt stöd under allt underhåll. Gå aldrig under ett upplyft redskap. Lastarens bom kan plötsligt sänkas under underhåll, även då lastarens motor inte är igång, vilket kan orsaka allvarliga skador. Allt underhåll och all service ska genomföras med arbetsredskapet i nedsänkt, säkert läge.

7.1 Inspektion av hydraulkomponenter

Kontrollera hydraulslangarna och hydraulkomponenterna när motorn har stängts av, systemet har svalnat och trycket har släppts ut. Använd inte redskapet om du har upptäckt ett fel i redskapets eller lastarens hydraulsystem. Läckande hydraulvätska kan penetrera huden och orsaka allvarliga skador. Uppsök utan dröjsmål läkare om hydraulvätskan penetrerar huden. Tvätta noga kroppsdelar som kommit i kontakt med hydraulolja med tvål och vatten. Vätskan är också skadlig för miljön och utsläpp måste förhindras. Reparera alla läckor så fort de har upptäckts eftersom en liten läcka snabbt kan bli stor. Använd endast redskapet med hydraulolja som är godkänd för användning med Avant-lastare.



FARA

Risk för injektion av vätska under högt tryck genom huden - Släpp ut resttrycket före underhåll. Hantera inte hydraulsystemet när det är trycksatt, eftersom en koppling kan gå sönder och utsprutande olja orsaka allvarliga skador. Använd inte utrustningen om du har upptäckt ett fel i hydraulsystemet.



Kontrollera slangarna visuellt för sprickor och slitage. Om det finns tecken på läckage, kontrollera komponenten genom att hålla en bit kartong i området där du misstänker att läckan finns. Leta inte efter läckor genom att använda händerna. Bevaka slitaget på slangarna och stoppa driften om det yttersta lagret på någon av slangarna har slitits ut. Kontrollera dragningen av slangarna; justera slangklämmorna för att förebygga slitage på slangarna. Slangarna har en begränsad livslängd. Beroende på användningen måste alla slangar inspekteras grundligt senast efter 3–5 års användning och vid behov ska de bytas ut mot nya.

Om du hittar fel betyder detta att en hydraulslang eller -komponent måste bytas ut och utrustningen får inte användas förrän den har reparerats. Reservdelar får du hos din närmaste AVANT-återförsäljare eller en auktoriserad verkstad. Överlåt reparationer till professionella servicetekniker om du inte har lämplig kunskap och erfarenhet av hydraulsystem och säkert genomförande av reparationer.

OBS!

Rengör lastarens oljekylare regelbundet; se lastarens användarmanual för ytterligare instruktioner. Överhettning av oljan minskar effekten och påverkar livslängden hos de hydrauliska komponenterna i både redskapet och lastaren.

7.2 Rengöra arbetsredskapet

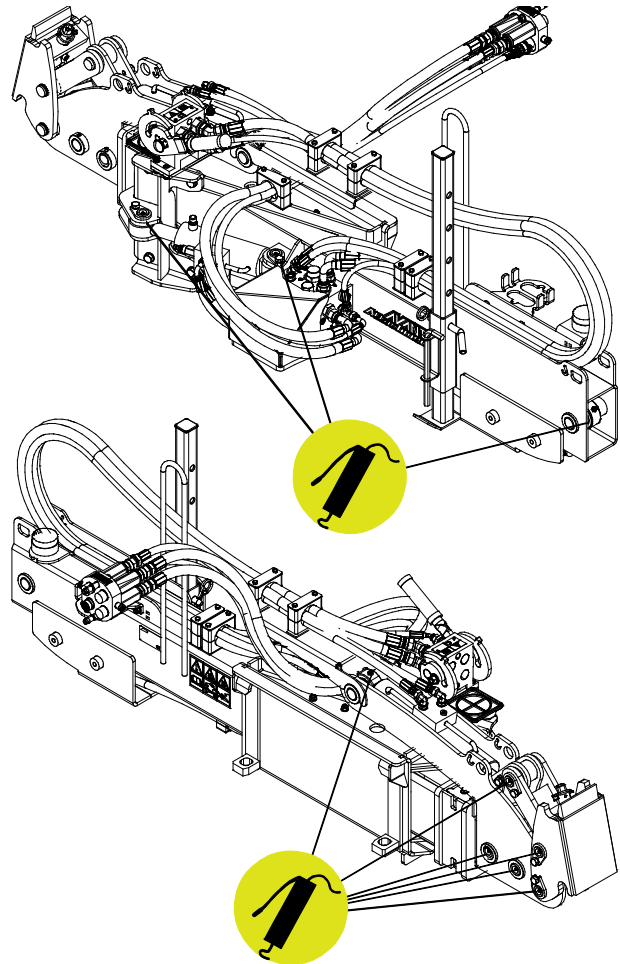
Rengör arbetsredskapet regelbundet för att undvika ansamling av smuts, vilket är mycket svårare att avlägsna. En högtryckstvätt och mildt rengöringsmedel kan användas för rengöring. Använd inte starka lösningsmedel och spraya inte rengöringsmedlet direkt mot de hydrauliska komponenterna eller etiketterna på arbetsredskapet.

7.3 Smörjning

Det finns totalt 10 smörjpunkter på bommens stift och på hydraulcylindrarna. En liten mängd fett bör tillsättas regelbundet.

Lämpliga smörjintervall är starkt beroende av driftsförhållandena, men smörjmedel måste tillsättas åtminstone efter varje 10 timmars användning. Tillräcklig smörjning måste säkerställas, och om lagren har blivit smutsiga måste smörjmedel tillsättas; tillsatt smörjmedel kommer att driva ut smuts.

Rengör änden på nippeln före smörjning och tillsätt endast en liten mängd smörjmedel åt gången. Alla smörjnipplar är standard R1/8"-nipplar. Byt ut skadade nipplar.



7.4 Inspektion av metallkonstruktioner

Även redskapets metallkonstruktioner måste kontrolleras regelbundet. Kontrollera visuellt för skador och inspektera snabbkopplingsfästena och området runt omkring dem noggrant. Redskapet får inte användas om det är deformerat, sprucket, trasigt eller skadat på något annat sätt.

Svetsreparationer får endast utföras av professionella svetsare. Vid svetsning får endast metoder och tillsatser som lämpar sig för det stål som redskapet är gjort av användas. Kontakta närmaste serviceställe för mer information om reparationer.

8. Garantivillkor

Avant Tecno Oy ger arbetsredskap som de tillverkat en garanti på ett år (12 mån) från inköpsdatum.

Garantin omfattar följande reparationskostnader:

- Arbetskostnader om reparationen inte utförs på fabriken.
- Fabriken ersätter felaktiga komponenter eller tillbehör med nya.

Från fall till fall kan det överenskommas med fabriken om att fabriken ersätter kunden priset för komponenter som denne skaffat.

Garantin ersätter inte:

- Vanliga servicearbeten eller reserv- och slidedelar till dessa.
- Skador som orsakas av ovanliga användningsförhållanden eller -sätt, vårdslöshet, ändringar av maskinens konstruktion utan medgivande från Avant Tecno Oy, användning av andra än originaldelar eller bristande underhåll.
- Påföljder av ett fel, såsom att arbetet avbryts eller andra eventuella ytterligare skador.
- Rese- och/eller fraktkostnader på grund av reparation.

FI EY-vaatimustenmukaisuusvakuutus Alkuperäinen kieliversio
 SV EG-försäkran om överensstämmelse Originalversion
 EN EC Declaration of Conformity Original language



Valmistaja / Tillverkare / Manufacturer
 Osoite / Adress / Address

AVANT TECNO OY
 Ylötie 1
 33470 YLÖJÄRVI, FINLAND

Vakuutamme täten, että alla mainitut tuotteet täyttävät konedirektiivin turvallisuus- ja terveysvaatimukset (direktiivi 2006/42/EY muutoksineen). Seuraavia yhdenmukaistettuja standardeja on sovellettu /

Vi försäkrar härmed att nedan beskrivna produkter överensstämmer med hälso- och säkerhetskrav i EG-maskindirektiv (EG-direktiv 2006/42/EG som ändrat). Följande harmoniserade standarder har tillämpats /

We hereby declare that the products listed below are in conformity with the provisions of the Machinery Directive (directive 2006/42/EC as amended). The following harmonized standards have been applied:

SFS-EN ISO 12100, SFS-EN ISO 4413

Mallit / Modeller / Models

Avant	
Hydraulitoiminen sivupuomi; Avant-kuormaaajan työlaite Hydraulisk sidoarm; arbetsredskap för Avant lastare Hydraulic side arm; attachment for Avant loaders	A448736



3.10.2022 Ylöjärvi, Finland

Jani Käkelä,
 Toimitusjohtaja / Verkställande direktör /
 CEO



AVANT[®]